



Cortina Romana de Bambú

INSTRUCCIONES DE INSTALACIÓN Y MANTENIMIENTO

Gracias por elegirnos


Usted acaba de adquirir un producto con el respaldo de SUNFLEX®.

Por favor lea atentamente este manual de instalación y mantenimiento antes de proceder a instalar la Cortina Romana de Bambú SUNFLEX®.

HERRAMIENTAS PARA LA INSTALACIÓN

1. Metro
2. Lápiz
3. Escalera
4. Taladro y broca de 3/16"
5. Chazos 3/16"(incluidos)(instalación a techo o pared de concreto)
6. Destornillador de estrella
7. Nivel

CONTENIDO

DESCRIPCIÓN	ILUSTRACIÓN	CANTIDAD
Tornillos de instalación		4
Chazos		4
Tornillos para abrazadera de cordón		4
Arandelas		2
Mariposa de agarre		2
Soporte de instalación		2
Abrazadera de cordón		1

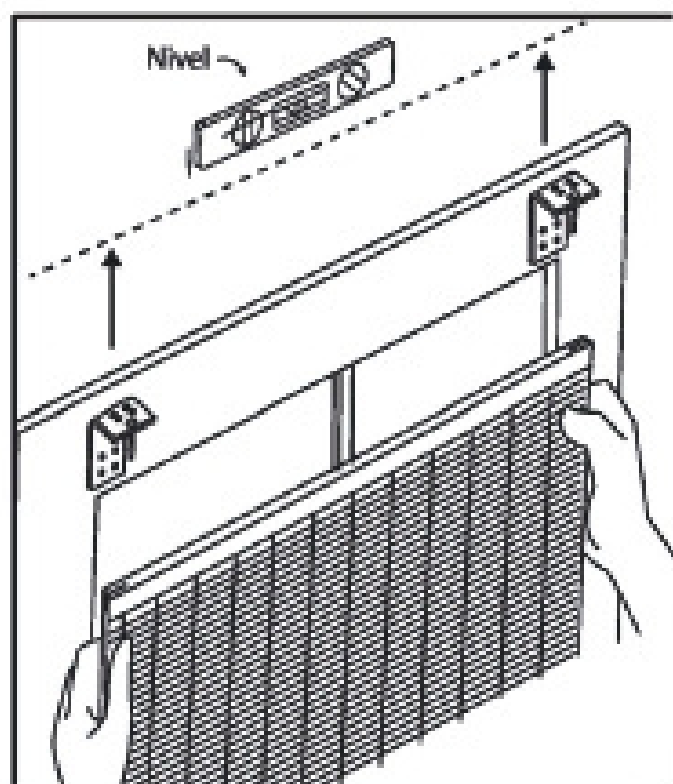
1 PASOS PARA INSTALAR LA CORTINA

Antes de instalar su Cortina Panel Japonés usted debe definir lo siguiente:

- Si va a instalar la cortina fuera o dentro del marco de la ventana.
- Si va a instalar los soportes de instalación a techo o a pared.

USO DEL NIVEL EN LA INSTALACIÓN

Asegúrese de instalar los soportes nivelados paralelamente con respecto al techo si su instalación es a pared. Si su instalación es a techo y este no se encuentra completamente nivelado, le recomendamos asesorarse de un instalador profesional o instalar el producto en la pared. Si el producto no está perfectamente nivelado esto puede provocar deshilachamiento de la tela y no será cubierta por la garantía del producto.



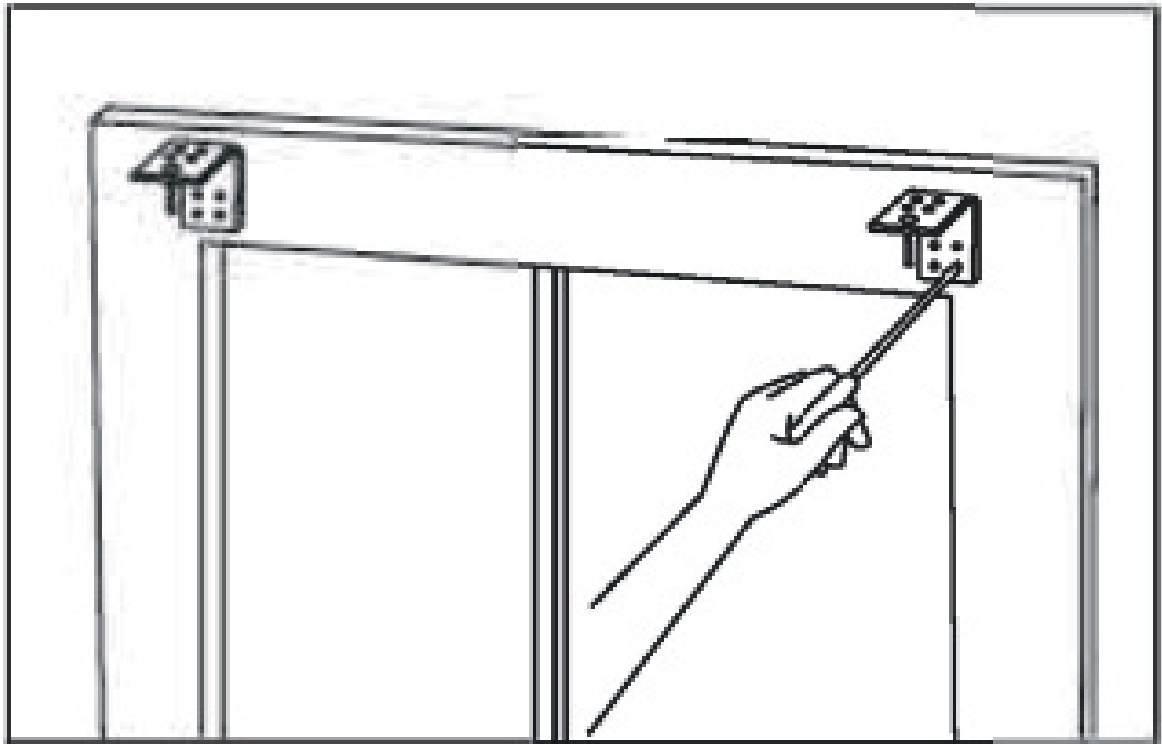
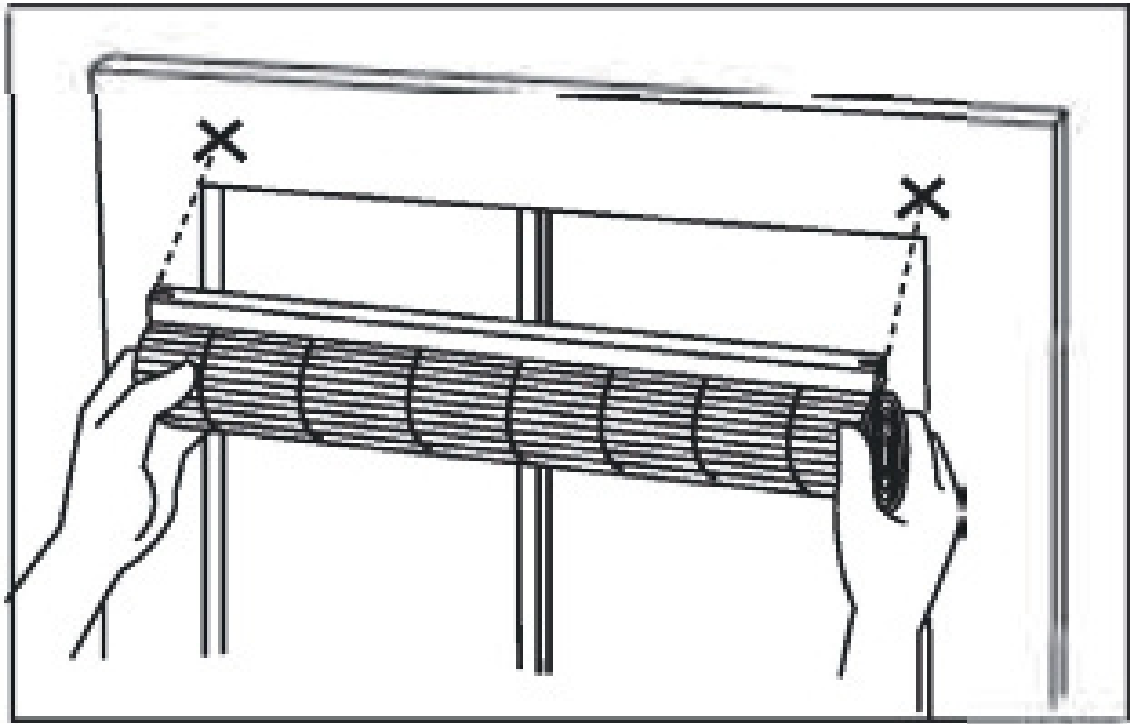
Recomendación

Al momento de instalar su producto revise detalladamente que no le falte ningún accesorio y que el producto esté en perfecto estado. Si su producto presenta alguna imperfección diríjase lo más pronto posible al punto de venta más cercano, con su factura de venta y el producto en su empaque original y con todos sus accesorios.

Defina si instalará la cortina dentro o fuera del marco de la ventana. Recuerde que el ancho de la cortina corresponde a la distancia de extremo a extremo de la cenefa. Si decide instalarla dentro del marco tenga en cuenta que puede tener filtración de luz en los extremos. Si desea reducir el paso de la luz se recomienda instalar por fuera del marco de la ventana dejando 10 cm adicionales a cada lado.

1A INSTALACIÓN A PARED

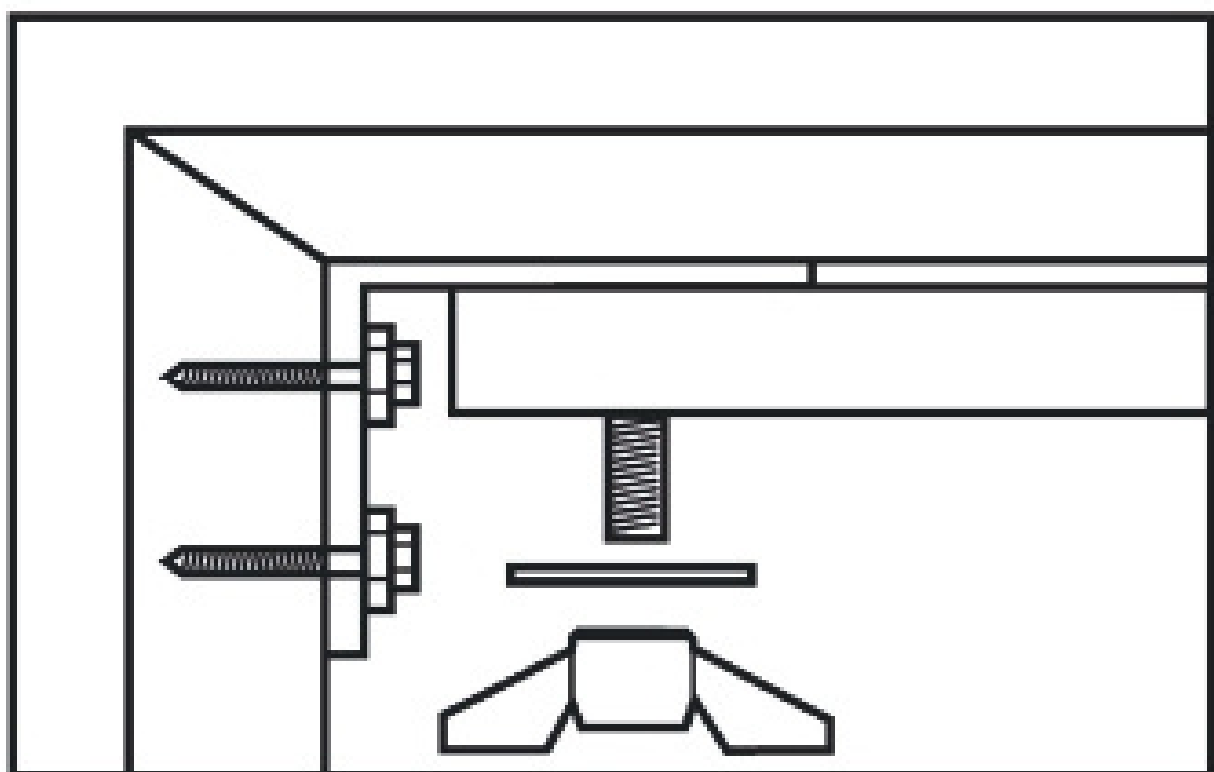
- Mida o simule con la cortina la posición ideal donde será instalada. Con un lápiz marque los puntos donde deberán ir los soportes de instalación.
- Utilizando el soporte como plantilla, marque las posiciones donde ubicará los tornillos. Taladre orificios de 3/16" de diámetro e inserte los chazos suministrados.
- Asegure los soportes utilizando los tornillos suministrados. ***(Los chazos son convenientes únicamente en paredes sólidas, no drywall, para estos casos solicite asesoría de un instalador profesional).***



1B INSTALACIÓN A TECHO

- Mida o simule con la cortina la posición ideal donde será instalada. Con un lápiz marque los puntos donde deberán ir los soportes de instalación.
- Utilizando el soporte como plantilla, marque las posiciones donde ubicará los tornillos. Taladre orificios de 3/16" de diámetro e inserte los chazos suministrados.
- Asegure los soportes utilizando los tornillos suministrados.

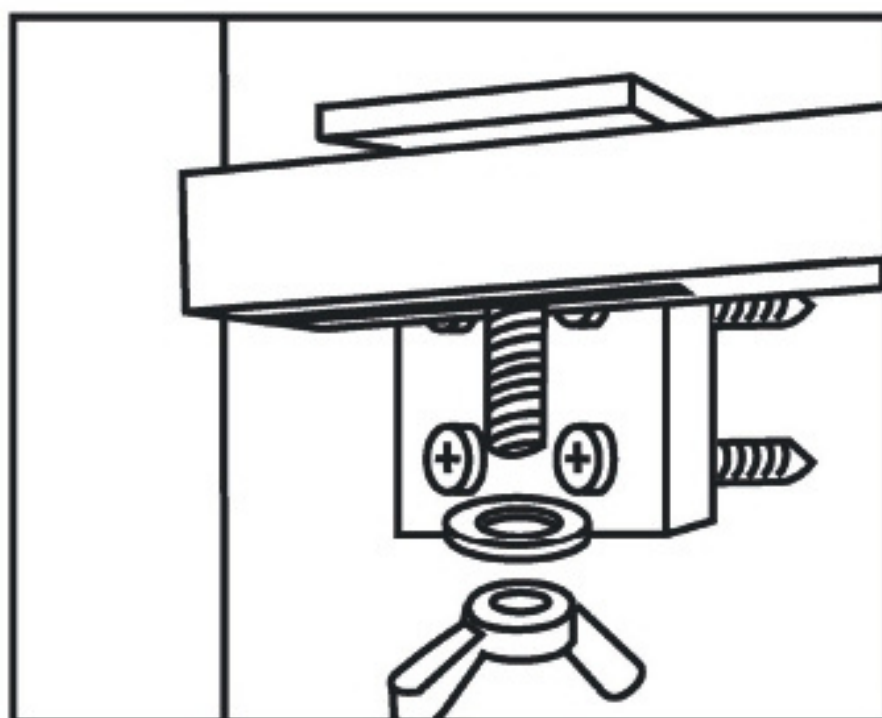
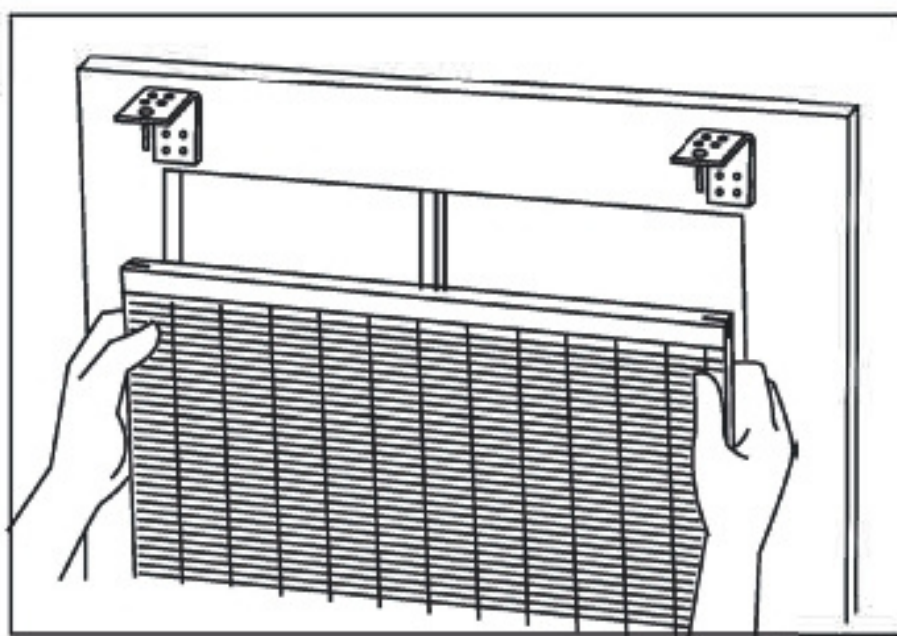
(Los chazos son convenientes únicamente en paredes sólidas, no drywall, para estos casos solicite asesoría de un instalador profesional).



2 CÓMO COLGAR SU CORTINA

Una vez colocados los soportes, coloque su cortina Romana de Bambú como se muestra en la figura y utilice la arandela y la mariposa para asegurarla.

Aviso: La cortina puede ser demasiado pesada para que una sola persona la levante. En caso de requerirlo solicite ayuda de otra persona.



3 CÓMO UTILIZAR Y LIMPIAR LA CORTINA

3A Cómo utilizar la cortina:

Para recoger la cortina a la altura deseada hale el cordón hacia abajo ligeramente inclinando a la izquierda. Para frenar hale el cordón hacia su derecha y suelte.

Para bajar la cortina hale el cordón hacia abajo ligeramente inclinado a la izquierda y deje deslizar hasta la posición deseada. Para frenar hale el cordón hacia la derecha y suelte.

- 3B Utilice un plumero o la aspiradora con una boquilla suave y limpia para quitar el polvo acumulado en la superficie.

4 SI DESEA INSTALAR GANCHOS PARA CUERDAS

ADVERTENCIA: Reduzca el riesgo de estrangulamiento de bebés, niños pequeños y evite posibles lesiones. Mantenga las cuerdas fuera del alcance de los niños.



Para mantener las cuerdas fuera del alcance de los niños utilice los siguientes dispositivos.

- 1) Prensas de sujeción o pinzas para ropa.
- 2) Ganchos para pared (vea la ilustración).
- 3) Acorte la cuerda haciéndole un nudo.

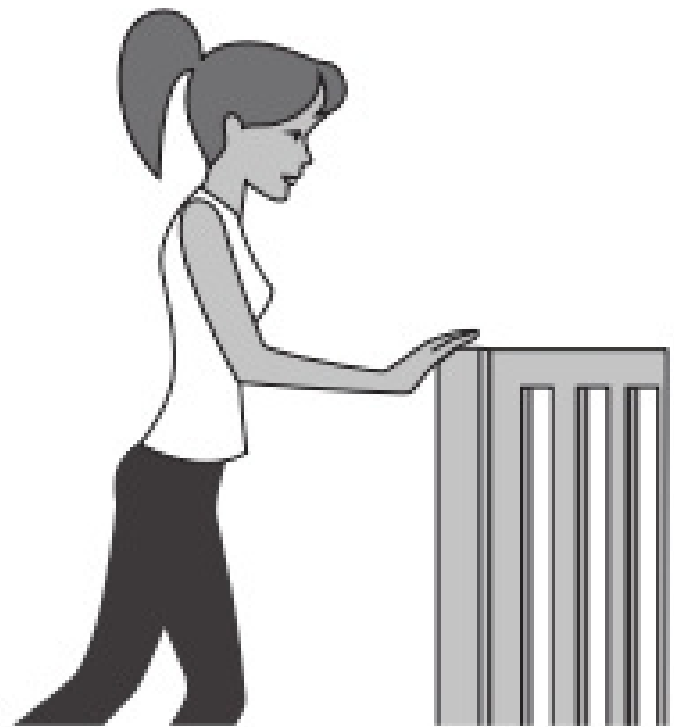
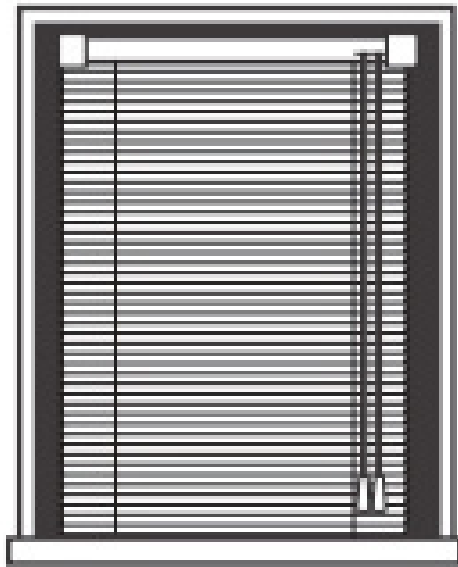


5 SEGURIDAD BÁSICA DE CUERDAS

Los niños y las cuerdas no hacen una buena combinación. Cuando las cuerdas son accesibles a los niños pequeños, estos productos, aparentemente inofensivos, pueden transformarse en riesgos de estrangulamiento. El Window Covering Safety Council (Comité de Seguridad de Persianas), de Estados Unidos y las normas nacionales instan al control de todas las áreas del hogar en la búsqueda de posibles peligros causados por cuerdas, cordones o cadenas de cortinas y persianas. Siga atentamente las instrucciones de instalación y uso de los dispositivos de seguridad de cuerdas que encontrará en el interior de los productos SUNFLEX®.

Y recuerde seguir siempre estas reglas básicas de seguridad para cuerdas:

1) Aleje todas las cunas, camas, muebles y juguetes de ventanas. Es preferible que los coloque cerca de paredes sin ventanas.



2) Mantenga todas las cuerdas fuera del alcance de los niños. Asegúrese de que las cuerdas de bucle continuo estén permanentemente ancladas al piso o a la pared y que los topes estén correctamente instalados y ajustados para limitar el movimiento de las cuerdas.



Trabe las cuerdas en su posición cuando baje las persianas o persianas horizontales, e incluso cuando se apoye en un alféizar*.

*Parte del muro que constituye el reborde de una ventana, especialmente su parte baja o inferior.



GARANTÍA

Usted acaba de adquirir un producto SUNFLEX®. Este producto fue fabricado con materiales y mano de obra de la más alta calidad, habiendo pasado por un riguroso proceso de control.

A partir de la fecha de compra este producto cuenta con un año de garantía contra materiales defectuosos o errores de fabricación.

La garantía no cubre defectos o daños causados por efecto de accidentes, uso inadecuado del producto, desgaste natural o por no ser seguidas correctamente las instrucciones de instalación, manejo y/o mantenimiento. De igual manera no cubre daños causados por falta de cuidado con el producto o causas ajenas a SUNFLEX®, tales como rayaduras, golpes o exceso de polvo. En ningún caso SUNFLEX®, se responsabilizará por daños o perjuicios causados por el mal manejo o mal uso del producto.

Para hacer efectiva la garantía debe llevar el producto al establecimiento donde fue adquirido, con la factura de compra correspondiente. Este producto ha sido diseñado y fabricado para ser instalado para el cubrimiento de ventanas y para uso en interiores.

Comportamiento del bambú: Tener en cuenta que al ser un material de fibra natural puede presentarse ligeras variaciones a nivel de colores, texturas y forma. Igualmente, es posible que se presenten hebras sueltas.

Para mayor información o soporte comunicarse a Hunter Douglas de Colombia S.A.S

Línea de servicio al cliente: (57) 601 432 1000 Ext:6127

Celular: 317 893 4276

E-mail: sunflex.colombia@hdlao.com

Visitar: www.sunflex.com.co